

Inhaltsverzeichnis

A) Allgemeines

1. Disziplinen, Stärke der Gruppen, Altersbegrenzung, Befehls- und Kommandosprache

1.1 Disziplinen

1.2 Stärke der Gruppen

1.3 Altersbegrenzung

1.4 Befehls- und Kommandosprache

2. Bewerbungsleitung und Aufgaben der Bewerber

2.1 Bewerbungsleitung

2.2 Aufgaben der Bewerber

3. Bewerbungsplatz

3.1 Bewerbungsplatz

B) Beschreibung der Disziplinen

1. Feuerwehrhindernisübung

1.1 Bewerbungsbahn

1.2 Bekleidung

1.3 Durchführung der Disziplinen

1.4 Skizzen der Hindernisse für die Feuerwehrhindernisübung

1.5 Bahnskizze der Feuerwehrhindernisübung

1.6 Abbildung der Seilknoten

1.7 Bewerbungsgerät

1.8 Wertung

2. Sportlicher Teil

- 2.1 400-m-Staffellauf mit Hindernissen
- 2.2 Bekleidung
- 2.3 Durchführung der Disziplin
- 2.4 Wertung

C) Bewerbsdurchführung und Bewerter

1. Anmeldung und Meldung zum Bewerb

- 1.1 Anmeldung
- 1.2 Meldung zum Bewerb

2. Bewerter

- 2.1 Feuerwehrhindernisübung
- 2.2 Sportlicher Teil

D) Endergebnis:

E) Schlussbestimmung:

BEWERBSORDUNG

A) ALLGEMEINES

1. Disziplinen, Stärke der Gruppen, Altersbegrenzung, Befehls- und Kommandosprache

1.1 Disziplinen

- 1.1.1 Bei internationalen Jugendfeuerwehr-Bewerben gilt diese Bewerbungsordnung, herausgegeben vom Fachgebiet »Feuerwehrwettkämpfe« im CTIF.
- 1.1.2 Bei den internationalen Jugendfeuerwehr-Bewerben haben die Gruppen eine Feuerwehrrhindernisübung und einen sportlichen Teil nach den geltenden Bestimmungen durchzuführen.

1.2 Stärke der Gruppen

- 1.2.1 Die Gruppenstärke ist bei beiden Disziplinen 1:8 und 1 Reservemann (= 10 Personen).

1.3 Altersbegrenzung

- 1.3.1 Die Altersbegrenzung wird auf die Altersgruppen von 12-16 Jahre festgelegt.
- 1.3.2 Für die Teilnahme am Internationalen Jugendfeuerwehrbewerb gilt der jeweilige gesamte Jahrgang in dem der Jugendliche 12 bzw. 16 Jahre alt wird. Ein genauer Hinweis (unter Angabe der Jahrgänge) erfolgt in der jeweiligen Ausschreibung zu den Internationalen Jugendbewerben.

1.4 Befehls- und Kommandosprache

- 1.4.1 Befehle und Kommandos werden in der landesüblichen Sprache erteilt.
- 1.4.2 Der Start wird nach dem in der landesüblichen Sprache gegebenen Angriffsbefehl »Zum Angriff« mit einem Pfiff aus der Signalpfeife gegeben.

2. Bewerbungsleitung und Aufgaben der Bewerter

2.1 Bewerbungsleitung

- 2.1.1 Der Bewerbungsleiter steht dem Bewerterstab vor und ist für den reibungslosen Ablauf des Bewerbes verantwortlich. Ihm werden zur Durchführung seiner Aufgaben Dolmetscher zugeteilt.
- 2.1.2 Bei Meinungsverschiedenheiten über das Wettbewerbsergebnis entscheidet der Bewerbungsleiter endgültig. Videoaufzeichnungen als Entscheidungshilfe werden nicht zugelassen.
- 2.1.3 Der Bewerterstab setzt sich aus Feuerwehrangehörigen aller Nationen zusammen, die an den internationalen Jugendfeuerwehr-Bewerben teilnehmen. Die Anzahl der Bewerter richtet sich nach der Zahl der antretenden Nationen. Die Bewerter werden vom Wettbewerbsausschuss bestellt. Jede teilnehmende Nation kann bis zu 3 Bewerter stellen.
- 2.1.4 Die Ordnergruppe wird vom jeweiligen Gastland gestellt. Sie untersteht dem Bewerbungsleiter direkt und ist für die Ordnung auf dem Wettbewerbsplatz zuständig.
- 2.1.5 Bei Auftreten von technischen Mängeln an einem Übungsgerät entscheidet der Bewerbungsleiter nach Anhören der Bewerter über eine Wiederholung der Übung. Diese Bestimmung gilt auch für den

sportlichen Teil. Den Austausch eines technischen Gerätes bestimmt der Bewerbungsleiter nach Anhören der Bewerber.

2.2 Aufgaben der Bewerber

- 2.2.1 Der Berechnungsausschuss hat seinen Platz auf dem Bewerbungsgelände. Er überprüft die Bewerbungsgruppen vor dem Antreten zu den Disziplinen, übergibt ihnen den Umschlag mit den Bewerbungsunterlagen und sorgt für die laufende Abwicklung des Bewerbes. Er rechnet nach dem Eingang der Bewertungsblätter das Ergebnis und stellt die Urkunden aus.
- 2.2.2 Die Bewerber der Feuerwehrhindernisübung bewerten die Hindernisübung nach diesen Bestimmungen und der Hauptbewerber trägt das Ergebnis in das Bewertungsblatt ein. Die Bewerber des Bahnabschnittes III bewerten auch den Bahnabschnitt IV.
- 2.2.3 Die Bewerber des sportlichen Teiles bewerten den Staffellauf nach diesen Bestimmungen und der Hauptbewerber trägt das Ergebnis in das Bewertungsblatt ein.
- 2.2.4 Die Bewerber dürfen Gruppen ihrer eigenen Nation nicht bewerten.

3. Bewerbungsplatz

3.1 Der Bewerbungsplatz

Am Tag vor Beginn des Trainings müssen die Bahn für die Feuerwehrhindernisübung sowie die Bahn für den sportlichen Teil aufgebaut sein, sodass die Bewerber mit dem Bewerbungsleiter eventuelle Abweichungen, sei es von den Grundnormen oder von Zusätzen, feststellen können.

Ist dies der Fall, müssen die Bewerber mit dem Bewerbungsleiter im Beisein der Gruppenkommandanten und Betreuer in einer Besprechung vor Beginn des Trainings dies bekannt geben.

- 3.1.1 Die Anzahl der Bahnen für die Feuerwehrhindernisübung wird vom Bewerbungsausschuss nach Anzahl der teilnehmenden Gruppen festgesetzt. Die Länge der Bahn für die Feuerwehrhindernisübung beträgt 75m. Der Aufstellplatz vor der Startlinie muss eine Breite von 5,0 m und eine Länge von mindestens 3,0m haben.
- 3.1.2 Die Anzahl der Bahnen für den sportlichen Teil wird vom Bewerbungsausschuss nach Anzahl der teilnehmenden Gruppen festgesetzt. Die Länge der Laufbahn beträgt 400 m.

B) BESCHREIBUNG DER DISZIPLINEN

1. Feuerwehrhindernisübung

1.1 Bewerbungsbahn

1.1.1 Bahnabschnitt I:

Start bis zur 60 m Marke.

in diesem Abschnitt befinden sich 4 Hindernisse, die in der Mitte der Bahn, quer zur Laufrichtung (Wassergraben und Hürde) bzw. in Laufrichtung (Kriechstrecke und Laufbrett) aufgestellt sind.

1. Wassergraben:

1,8 m breit und 2,0 m lang (bei der 8 m Marke)

2. Hürde:

0,7 m hoch und 2,0 m breit (bei der 23 m Marke)

3. Kriechstrecke:

6,0 m lang, 0,6 m breit und 0,8 m hoch, Oberteil durchhängend (bei der 38 m Marke)

4. Laufbrett:

2,0 m lang, 0,35 m über dem Boden (Oberkante), 0,2 m breit (bei der 53 m Marke).

Auf der 58 m Marke befindet sich am rechten Rand innerhalb der Bewerbsbahn eine Kiste für die Ablage der Schlauchträger mit den Mindestabmessungen 60 cm x 40 cm x 30 cm (Länge x Breite x Höhe).

In der Mitte der Startlinie ist eine fix montierte C-Kupplung (die Mitte der C-Kupplung befindet sich 25 cm bis 30 cm über den Boden) angebracht. Links daneben sind 4 doppelt gerollte C-Druckschläuche mit Schlauchträgern, Kupplungen in Laufrichtung (unmittelbar nach der Startlinie), in der Bewerbsbahn abgestellt.

1.1.2 Bahnabschnitt II: 60 bis 65 m Marke.

2 Kübelspritzen mit je 10 Liter Wasser sind auf der 60 m Marke jeweils 1 m vom rechten und linken Bahnrand abgestellt, der D-Schlauch der Kübelspritze beträgt jeweils 3 Meter und ist mit einem Strahlrohr mit einer Mundstücksweite von max. 4 mm versehen. Der Schlauch ist doppelt gerollt und befindet sich in der Halterung (Schlauch hat parallel die Halterung auszufüllen) der Kübelspritze, das Strahlrohr liegt auf dem Deckel der Kübelspritze in Angriffsrichtung. Die Spritzwand ist mit einem Spritzloch von 10 cm Durchmesser bei der 65 m Marke aufgestellt, davor befindet sich eine rote Latte, die 2 m vor der 65 m Marke montiert ist.

Auf der Rückseite der Spritzwand ist ein Messbehälter (Inhalt ca. 6. Liter) montiert. Mittels eines Impulses (Schwimmerventil) wird ein akustisches (Hupe) und ein optisches (Rundumleuchte) Zeichen ausgelöst, sobald der Behälter mit 5 l gefüllt ist. Ein Wasserbehälter mit 10 l Inhalt ist jeweils neben der Kübelspritze am rechten und linken Bahnrand aufgestellt.

1.1.3 Bahnabschnitt III: 65 bis 70 m Marke.

1 Knotengestell mit 4 Abbildungen, die einen

- Mastwurf (Kreuzklank),
 - ganzer und halber Schlag am Stahlrohr
 - Zimmermannsstich (Zimmermannsklank) und
 - Kreuzknoten (Rechter Knoten)
- zeigen und auswechselbar sind.

Am Knotengestell hängen vier Leinen, davon müssen drei spiralflochtene Leinen von 2 m Länge mit 8mm Durchmesser sein und eine ordnungsgemäße Fangleine mit Beutel (Rettungsleine mind. mit 12mm Durchmesser), welche dazu dient, den ganzen und halben Schlag am Strahlrohr anzulegen. Davor ist ein C-Druckschlauch doppelt gerollt ohne Schlauchträger mit einem absperrbaren C-Strahlrohr (angekuppelt an einem Ende des C-Druckschlauches) abgelegt. Die vier Stellen unterhalb der Bezeichnung werden mit den Nummern 6, 7, 8 und 9 gekennzeichnet (siehe Skizze 1.6). Die Bezeichnungen müssen auswechselbar sein. Die Knoten sind wie auf der Abbildung erkennbar anzufertigen. Höhe des Knotengestelles 1,0 m; Breite 2,0 m; bei der 70 m Marke vom rechten Bahnrand aufgestellt; 1 Gestell mit 8 Abbildungen von Geräten und Armaturen, die drehbar sind und beidseitig fotografische Abbildungen aufweisen, ist ebenfalls bei der 70 m Marke aufgestellt, beginnend vom linken Bahnrand.

Die Abbildungen zeigen:

1 Verteiler, 1 C-Strahlrohr, 1 doppelt gerollter C-Druckschlauch mit Schlauchträger, 1 Sammelstück, 1 Schlauchhalter, 1 Schlauchträger, 1 Kupplungsschlüssel und 1 Saugkorb.

Diese Geräte bzw. Armaturen sind links vor dem Gerätegestell am linken Bahnrand (auf einer Holzplatte 2,0m x 0,5m x 0,03m) abgelegt. Unter der Ablage der Geräte bzw. Armaturen ist eine

Kennzeichnung der Nummern 2, 3, 4 und 5 angebracht (siehe Skizze 1.4).

1.1.4 Bahnabschnitt IV:

70-75 m Marke:

Aufstellplatz der Gruppe zur Abmeldung nach Beendigung des Bewerbes

1.2 Bekleidung

1.2.1 Die Gruppe tritt in dem landesüblichen Arbeitsanzug an. Schutzhandschuhe und Feuerwehrgurt sind zulässig, sofern sie von der gesamten Gruppe getragen werden.

1.2.2 Die Schuhbekleidung ist beliebig, auf eine möglichst einheitliche Farbe ist zu achten. Nicht zugelassen sind Spikes- und Stollenschuhe.

1.2.3 Die Gruppe tritt mit dem landesüblichen Schutzhelm an.

1.3 Durchführung der Disziplin

1.3.1 Die Gruppe mit 9 Jugendlichen tritt vor der Startlinie in Linie zu 2 Gliedern zur Meldung an (siehe Skizze 1.5). Die Teilnehmer einer Bewerbungsgruppe tragen Brust- und Rückentücher, die mit Nummern von 1-9 gekennzeichnet sind. Dabei hat das Tuch Nummer 1 die Farbe weiß, es wird vom Gruppenkommandanten getragen. Die Tücher 2-5 haben die Farbe rot und von 6-9 die Farbe gelb. Die Teilnehmer der Gruppe tragen die Nummern, die ihnen der Gruppenkommandant zuerkennt.

Nach der Meldung des Gruppenkommandanten »Gruppe zum Bewerb angetreten«, gibt der Hauptbewerter den Befehl »beginnen«. Nun befiehlt der Gruppenkommandant der Gruppe eine Rechtswendung und die Gruppe steht mit dem Gesicht zur Startlinie in Zweierreihe.

Der Gruppenkommandant oder der Hauptbewerter gibt den Befehl »Zum Angriff«, danach erfolgt der Startpfeiff. Ab dem Zeitpunkt des Pfeiffes laufen die Uhren der Bewerber. Bei elektronischer Zeitnehmung kann durch ein akustisches Zeichen des Hauptbewerterers die Zeitnehmung ausgelöst werden oder eines Bewerbers (GKDT).

- 1.3.2 Nachdem das Signal zum Beginnen erfolgte, begibt sich der Gruppenkommandant als erster über die Hindernisse des ersten Bahnabschnittes bis zur 65m Marke, wo er zwischen den beiden Spritzwänden (Füße der Spritzwände) Stellung nimmt. Dieser Bereich wird mit einer vorderen und hinteren Linie markiert. Von diesem Platz beobachtet er, wie der erste Trupp mit der Kübelspritze das Wasser durch das Loch in der Spritzwand in das dahinter montierte Auffanggefäß pumpt.

Die Jugendlichen mit den Nummern 2 bis 5 begeben sich ordnungsgemäß über bzw. durch die Hindernisse des I. Bahnabschnittes zu den bereitgestellten Kübelspritzen im II. Bahnabschnitt.

- 1.3.3 Die Jugendlichen mit den Nummern 6 bis 9 legen über bzw. unter bzw. durch die Hindernisse des I. Bahnabschnittes eine Löschleitung. Es beginnt der Jugendliche mit der Nummer 6. Er begibt sich in die Bewerbungsbahn und ergreift einen der 4 abgestellten C-Druckschläuche, öffnet diesen und kuppelt ein Ende des geöffneten C-Druckschlauches an die fix montierte C-Kupplung an der Startlinie an.

Der Jugendliche mit der Nummer 7 ergreift einen doppelt gerollten C-Druckschlauch und das Ende des geöffneten C-Druckschlauches und zieht diesen über den Wassergraben in Richtung 60 m Marke aus.

Dabei ist zu beachten, dass das Hindernis, der Wassergraben, ordnungsgemäß übersprungen wird.

Ist dieser C-Druckschlauch vollständig ausgezogen, öffnet er den mitgenommenen und kuppelt ein Ende des geöffneten C-Druckschlaches mit dem Ende des ausgezogenen zusammen.

Der Jugendliche mit der Nummer 8 ergreift ebenfalls einen C-Druckschlauch und begibt sich ordnungsgemäß über den Wassergraben bis zum geöffneten C-Druckschlauch des Jugendlichen mit der Nummer 7 ergreift ein Ende des geöffneten C-Druckschlaches und begibt sich in Richtung 60 m Marke. Bei der 23 m Marke zieht er den 2. auszuziehenden C-Druckschlauch unter der Hürde durch. Er selbst überwindet mit dem doppelt gerollten C-Druckschlauch die Hürde. Der Schlauch darf nicht hinüber geworfen werden. Hat der Jugendliche den C-Druckschlauch ausgezogen, öffnet er den mitgenommenen und kuppelt das Ende des ausgezogenen und ein Ende des geöffneten zusammen.

Der Jugendliche mit der Nummer 9 ergreift ebenfalls einen C-Druckschlauch und begibt sich ordnungsgemäß über die Hindernisse zum geöffneten Schlauch des Jugendlichen mit der Nummer 8. Dort ergreift er das Ende des geöffneten C-Druckschlaches, und zieht den Schlauch durch die Kriechstrecke in Richtung der 60 m Marke aus. Hat er den Schlauch ausgezogen, öffnet er seinen mitgenommenen und kuppelt das Ende des ausgezogenen und ein Ende des geöffneten zusammen.

Es ist nicht erlaubt die Schlauchträger vorher zu öffnen (Falsches Arbeiten).

Es ist kein Fehler, wenn jeweils zwei Jugendliche die C-Druckschläuche zusammenkuppeln, in folgender Reihenfolge: 7/8, 8/9 und 9/6. Es wird auch nicht bewertet, wenn die Schläuche vor dem Ausziehen ausgerollt werden. Der Jugendliche mit der Nummer 6

hat die Aufgabe, nach dem Ankuppeln an der fix montierten C-Kupplung, ausgerüstet mit einem Schlauchträger, sich über die Hindernisse zum geöffneten Schlauch des Jugendlichen mit der Nummer 9 zu begeben. Dort ergreift er ein Ende des geöffneten C-Druckschlauches und zieht diesen (bis zur 60m-Marke) aus, wobei der Schlauch rechts neben dem Laufbrett zu liegen kommen und der Jugendliche das Laufbrett ordnungsgemäß überlaufen muss. Wird die C-Löschleitung nicht mindestens über die 59m Marke ausgezogen, wird „Falsches Verlegen der C-Löschleitung“ (10 Schlechtpunkte) bewertet.

Alle 4 Jugendlichen haben die 4 Hindernisse ordnungsgemäß zu überwinden und bei der 58 m Marke die Schlauchträger in der bereitgestellten Kiste abzulegen.

Es ist kein Fehler, wenn die Nummer 6 den C-Druckschlauch auszieht, ordnungsgemäß das Laufbrett überwindet und während des Ausziehens bereits den Schlauchträger in der bereitgestellten Kiste ablegt.

- 1.3.4 Die Jugendlichen mit den Nummern 2 und 3 begeben sich, nach der Überwindung des I. Bahnabschnittes, zu der Kübelspritze, die am linken Bahnrand abgestellt ist.

Der Jugendliche mit der Nummer 2 ergreift das Strahlrohr und geht bis zur roten Latte vor, wobei diese mit keinem Körperteil von oben berührt werden darf. Der Jugendliche mit der Nummer 3 ergreift den Pumpengriff der Kübelspritze und betätigt diesen. Der Strahlrohrführer (Nummer 2) versucht so schnell als möglich, 5 Liter Wasser in das Spritzloch zu spritzen. Ein akustisches und optisches Zeichen zeigt an, wann die Aufgabe erfüllt ist. Sollte die Aufgabe mit der in der Kübelspritze befindlichen

Wassermenge (10 Liter) nicht erfüllt werden können, so muss von der Nummer 3 aus dem daneben stehenden Wasserbehälter die Kübelspritze nachgefüllt werden. Die Nummer 3 darf das Strahlrohr und den Schlauch der Nummer 2 nicht übergeben.

Denselben Vorgang wie die Jugendlichen mit den Nummern 2 und 3, haben auch die Jugendlichen mit den Nummern 4 (2) und 5 (3) durchzuführen, aber mit der Kübelspritze, die am rechten Bahnrand abgestellt ist.

- 1.3.5 Der Bewerter „4“ bei den Geräten hat die Möglichkeit, jeweils 4 der 8 Abbildungen auf dem Gestell einzustellen. Der Abschluss dieser Tätigkeit muss vor Beginn jedes Durchganges mit einem Handzeichen dem Hauptbewerter kundgetan werden. Die Jugendlichen mit den Nummern 2 bis 5 müssen nach dem akustischen bzw. optischem Signal zwischen den Spritzwänden zu dem Gerätegestell laufen und jeweils bei ihrer Nummer das richtige Gerät bzw. die richtige Armatur zur gezeigten Abbildung ablegen. Geräte und Armaturen liegen links vor dem Gerätegestell am linken Bahnrand auf einer Holzplatte (2m x 0,5m x 0,03m). Beim Schlauchträger kann das Ende des Textilteiles einmal durch die Lasche (Metallteil) geführt werden. Die Geräte sind in dem jeweiligen Ablagefeld abzulegen und dürfen nicht in das angrenzende Ablagefeld, sowie nach hinten hinausragen (gilt als „falsches Arbeiten“). Der Textilteil des Schlauchträgers sowie des Schlauchhalters kann in das angrenzende Feld ragen und ist kein Fehler. Dies gilt auch für den Schlauchträger des doppelt gerollten C-Druckschlauches.

Anschließend begeben sich die 4 Jugendlichen über die 70 m Marke und nehmen Aufstellung im

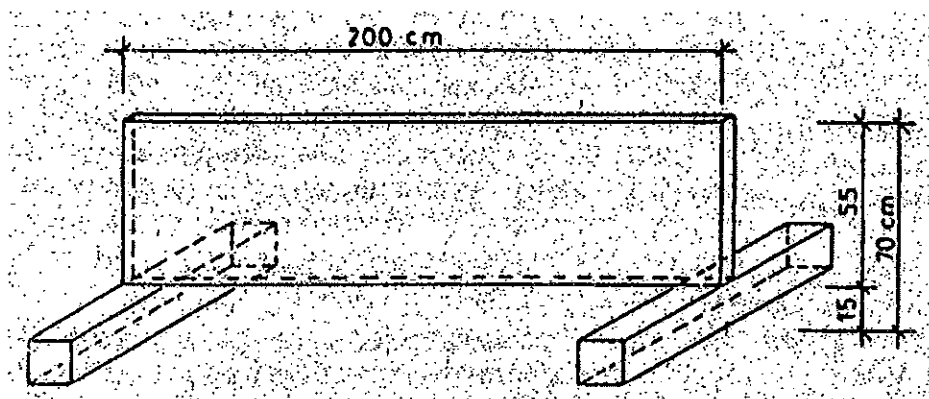
Bahnabschnitt IV. Der Gruppenkommandant verlässt seinen Beobachtungsstand zwischen den Spritzwänden mit den Bewerbern 2 und 3 und begibt sich zur Aufstellung in den Bahnabschnitt IV.

- 1.3.6 Der Bewerber „5“ am Knotengestell hat die Möglichkeit, bei jedem Durchgang die 3 Abbildungen zu verändern. Der Jugendliche mit der Nummer 7 hat immer den ganzen und halben Schlag am Strahlrohr anzufertigen. Kurz vor dem Beginn jeder Gruppe gibt er durch ein Handzeichen dem Hauptbewerber bekannt, dass keine Veränderungen mehr vorgenommen werden (nach dem Handzeichen dürfen am Gerätegestell und am Knotengestell keine Veränderungen mehr durchgeführt werden).
- 1.3.7 Wenn die Löschleitung fertig gelegt ist, haben die Jugendlichen mit den Nummern 6 bis 9 sich zum Knotengestell bei der 70 m Marke zu begeben. Die Bewerber laufen in der Mitte (zwischen den Kübelspritzen und Spritzwänden) zum Knotengestell. Am Knotengestell finden sie oberhalb ihrer Nummer die Abbildung eines Knotens vor, den sie am Knotengestell anfertigen müssen. Die Seilknoten sind so, wie die Abbildung 1.6 der Bewerbungsbestimmungen zeigt, anzufertigen. Der Mastwurf (Kreuzklank), der Kreuzknoten (Rechter Knoten) und der Zimmermannsstich (Zimmermannsklank) sind über den Knotenbalken anzulegen. Das C-Strahlrohr mit C-Druckschlauch und dem angefertigten ganzen und halben Schlag muss nicht auf dem Balken hängen, es kann auch am Boden abgelegt sein. Es ist egal, ob sich der Leinenbeutel am Leinenende der Strahlrohrseite oder am Leinenende der Schlauchseite befindet. Der Seilknoten ganzer und halber Schlag wird nur von der Nummer 7 angefertigt.

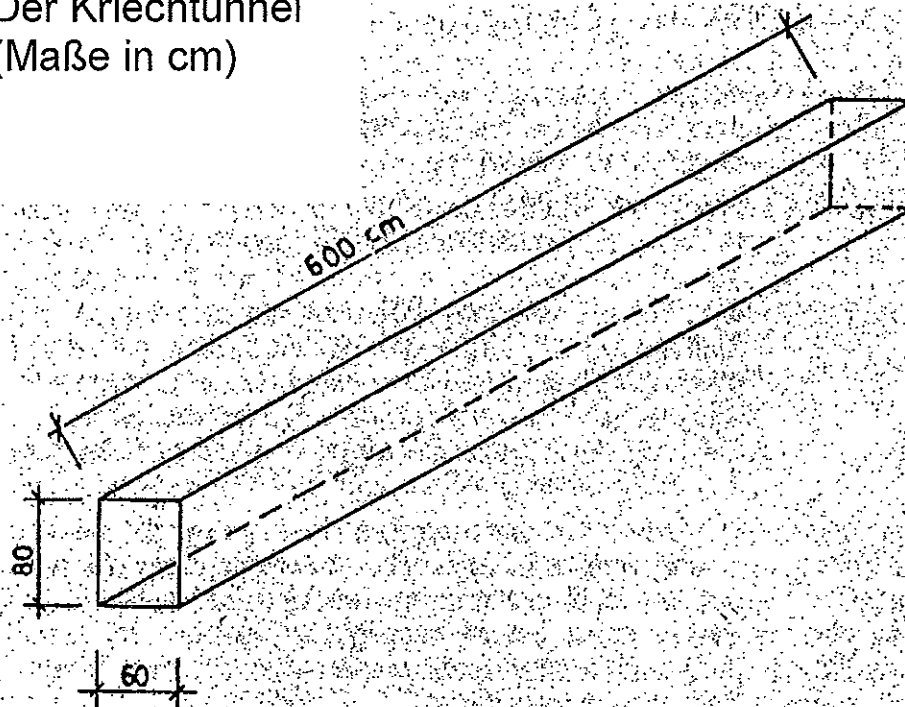
Haben sie diese Tätigkeit durchgeführt begeben sich die Jugendlichen über die 70m Marke und nehmen im Bahnabschnitt IV Aufstellung.

- 1.3.8 Wenn alle Arbeiten erledigt sind, hat die gesamte Gruppe, einschließlich des Gruppenkommandanten, im Bahnabschnitt IV Aufstellung zu nehmen. Erst wenn die Gruppe vollständig in Linie zu 2 Gliedern ordentlich mit dem Gesicht zur Startlinie angetreten ist, gibt der Gruppenkommandant durch Erheben der rechten Hand dem Hauptbewerter das Zeichen »Wettbewerb beendet«. Stellen die Zeitnehmer fest, dass die Gruppe die Arbeit beendet hat und vollständig angetreten ist, stoppen beide Bewerber die Zeit. Bei elektronischer Zeitnehmung, muß der Gruppenkommandant durch Betätigung eines Tasters die Zeit stoppen und hebt anschließend die Hand.
- 1.3.9 Der Gruppenkommandant hat die Aufgabe, den Wettbewerb zu überwachen, darf aber keine Anweisungen während der Verrichtung des Wettbewerbes erteilen. Während des Wettbewerbes darf nicht gesprochen werden. Der Gruppenkommandant meldet die Gruppe nach dem Wettbewerb beim Hauptbewerter ab.

1.4 Skizzen der Hindernisse für die Feuerwehrhindernisübung Die Hürde (Maße in cm)

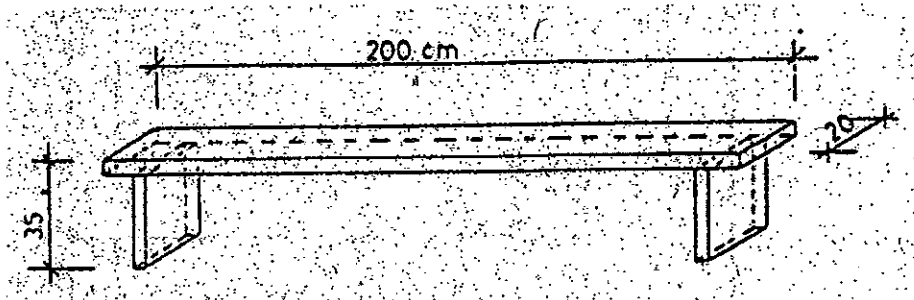


Der Kriechtunnel (Maße in cm)

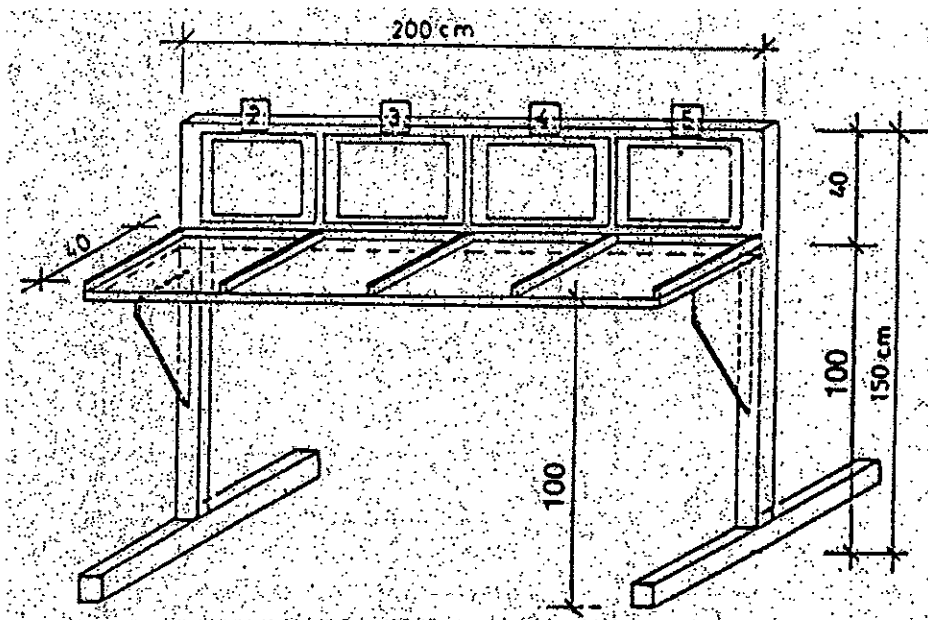


1.4 Skizzen der Hindernisse für die Feuerwehrhindernisübung

Das Laufbrett
(Maße in cm)

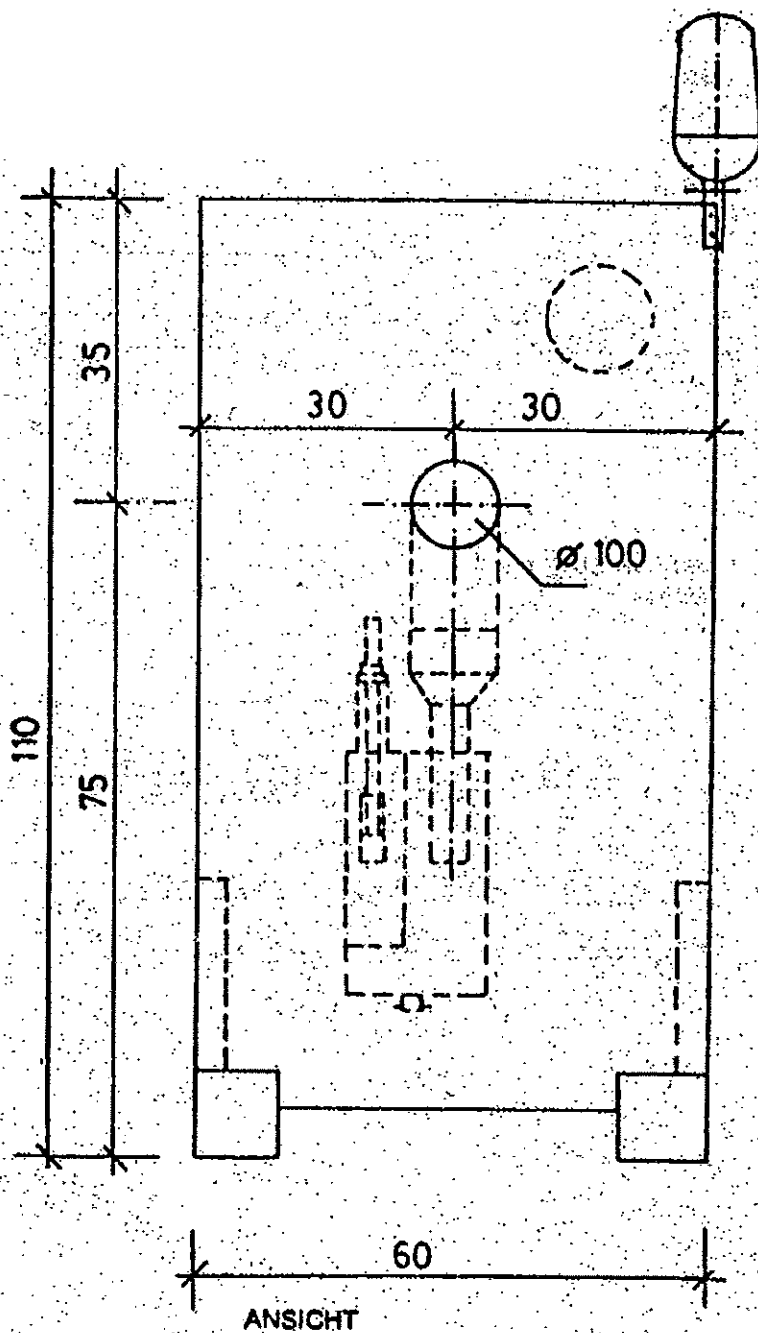


Das Gerätegestell
(Maße in cm)



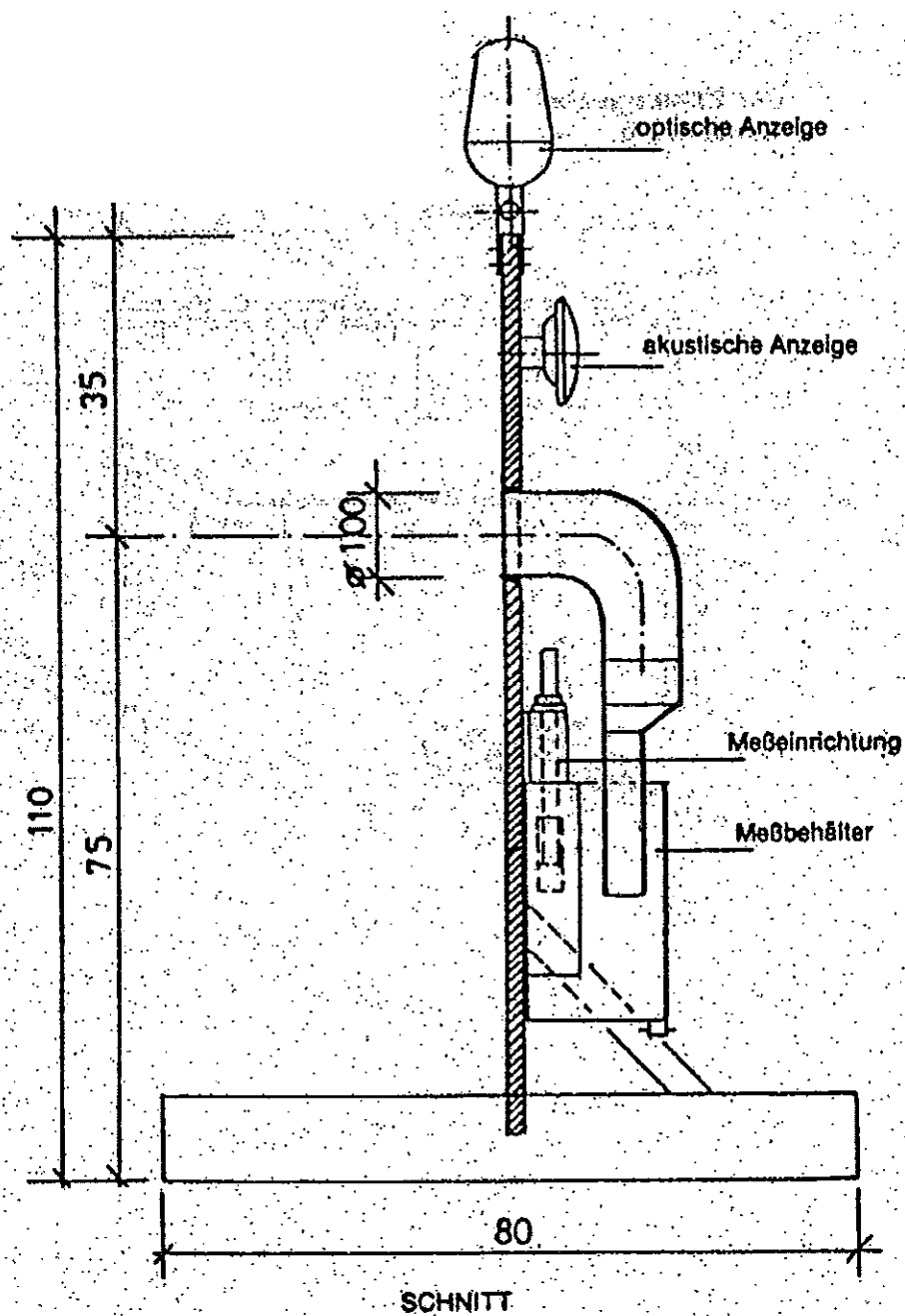
1.4 Skizzen der Hindernisse für die Feuerwehrhindernisübung

Die Spritzwand
mit Meßeinrichtung sowie optischer und
akustischer 5 l-Anzeige (Maße in cm,
Durchmesser in mm). Vorderansicht



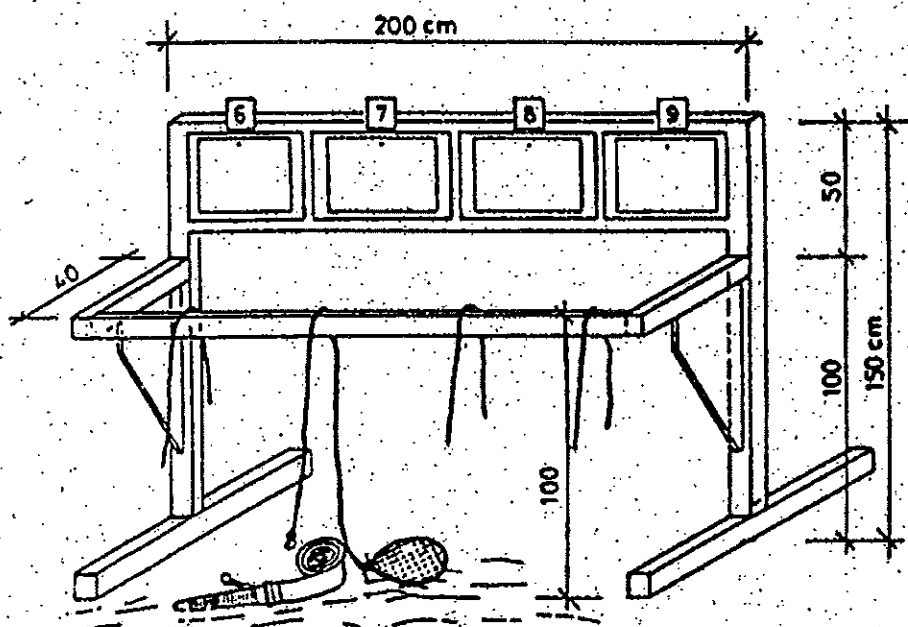
1.4 Skizzen der Hindernisse für die Feuerwehrhindernisübung

Die Spritzwand
mit Meßeinrichtung sowie optischer und
akustischer 5 l-Anzeige (Maße in cm,
Spritzloch in mm), Seitenansicht



1.4 Skizzen der Hindernisse für die Feuerwehrhindernisübung

Das Knotengestell
(Maße in cm)



1.5. Bahnskizze der Feuerwehrhindernisübung

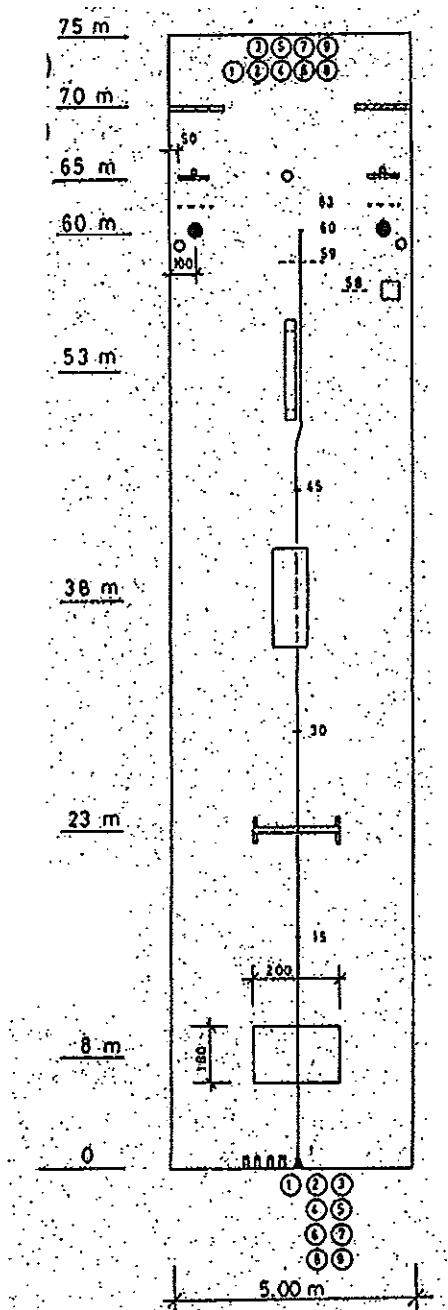
Bahnabschnitt IV
(70 bis 75 m)

Bahnabschnitt III
(65 bis 70 m)

Bahnabschnitt II
(60 bis 65 m)

Bahnabschnitt I
(0 bis 60 m)

Aufstellplatz
(mind. 3 m Länge
und 5 m Breite)



Aufstellplatz zur
Endaufstellung
Geräte- u. Knotengestell

Spritzwände
rote Markierung (Latte)
2 Kübelspritzen
10 l Kübel mit Wasser
Schlauchträgerkiste

Laufbrett

Kriechtunnel

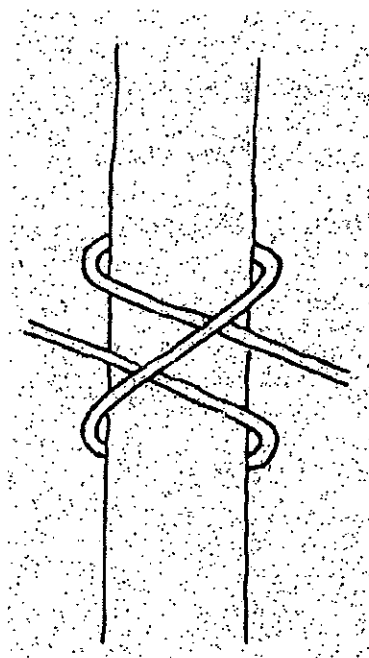
Hürde

Wassergraben

4 C-Druckschläuche
Festkupplung

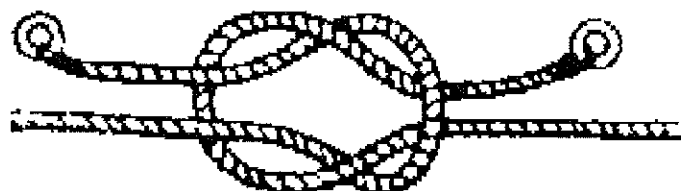
1.6 Abbildung der Seilknoten

Mastwurf



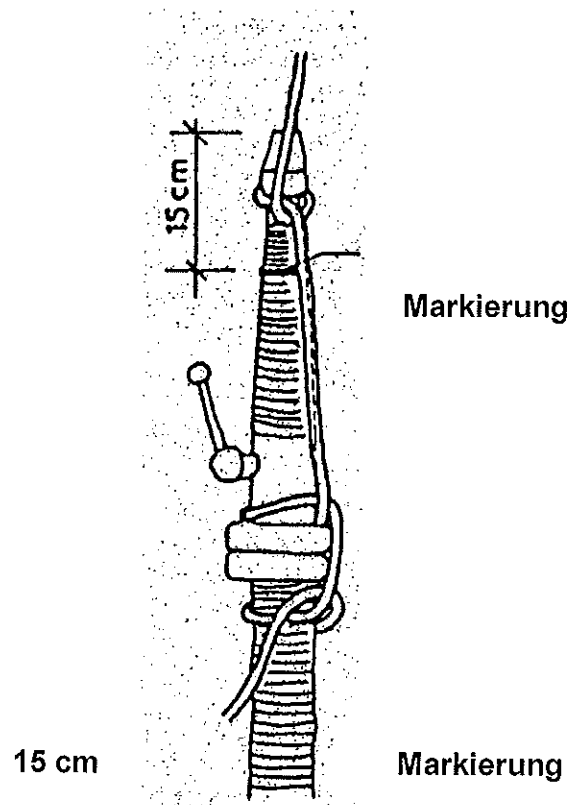
(Kreuzklank)

Kreuzknoten (Rechter Knoten)

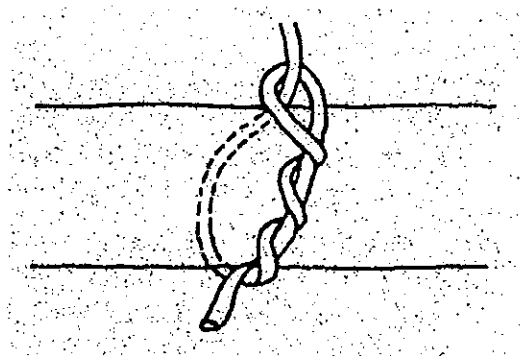


1.6 Abbildung der Seilknoten

Ganzer und halber Schlag am Strahlrohr



Zimmermannsstich (Zimmermannsklank)



1.7 Bewerbungsgeräte

- 1.7.1 Das jeweilige Gastgeberland stellt die unter 1.4 angeführten Hindernisse zur Verfügung und baut die Bewerbungsbahn (Bahnen) gemäß Skizze 1.5 auf.
- 1.7.2 Die für die Durchführung der Feuerwehrhindernisübung benötigten feuerwehrtechnischen Geräte werden von dem jeweiligen Gastgeberland zur Verfügung gestellt.
- 1.7.3 Die Feuerwehrhindernisübung ist mit dem feuerwehrtechnischen Gerät des jeweiligen Gastgeberlandes durchzuführen.

1.8 Wertung

- 1.8.1 Jede Bewerbungsgruppe erhält 1.000 Vorgabepunkte. Von diesen Vorgabepunkten wird die gestoppte Zeit in Sekunden mit Zehntelsekunden und Fehlerpunkten abgezogen. Jede für die Feuerwehrhindernisübung benötigte Sekunde ist ein Schlechtpunkt.
- 1.8.2 Fehlerpunkte
- Fehler am Hindernis (10 Schlechtpunkte)
Wird ein Hindernis im Bahnabschnitt 1 von einem Bewerber nicht vorschriftsmäßig passiert, so werden je Fall 10 Schlechtpunkte bewertet.
 - Verdrehung eines Schlauches (5 Schlechtpunkte)
Wenn ein C- Druckschlauch einen Drall aufweist (360° oder mehr), wird dies mit 5 Schlechtpunkten bewertet. Jeder C-Druckschlauch ist gesondert zu beurteilen, jedoch maximal ein Drall pro Schlauchlänge.
 - Offenes Kupplungspaar (20 Schlechtpunkte)
Offenes Kupplungspaar wird bewertet, wenn nach der Feuerwehrhindernisübung ein Kupplungspaar

nicht oder nur mit einer Knagge gekuppelt ist bzw. wenn dieser Fehler nicht vorschriftsmäßig behoben wurde.

- Falsches Verlegen der C-Löschleitung (10 Schlechtpunkte)
Falsches Verlegen der C-Löschleitung wird bewertet, wenn die C-Löschleitung im Bahnabschnitt 1 nicht ordnungsgemäß verlegt wurde. Die C-Löschleitung ist mindestens über die 59m Marke auszuziehen.
- Liegegebliebenes oder verlorenes Gerät (Schutzhelm zählt als Gerät) sowie Schlauchträger (5 Schlechtpunkte)
Liegegebliebener oder verlorener Schlauchträger wird bewertet, wenn sich ein Schlauchträger nicht in der vorgesehenen Ablage befindet.
- Falsch am Gerätegestell abgelegtes Gerät (10 Schlechtpunkte)
„Falsch am Gerätegestell abgelegtes Gerät“ wird bewertet, wenn ein Bewerber ein Gerät ablegt, welches nicht der gezeigten Abbildung entspricht.
- Falsch angefertigter Knoten (10 Schlechtpunkte)
Falsch angefertigter Knoten wird bewertet, wenn die angefertigten Knoten nicht der Abbildung entsprechend erkennbar sind bzw. unwirksam angelegt wurden.
- Falsches Arbeiten (10 Schlechtpunkte)
Falsches Arbeiten wird bewertet, wenn Tätigkeiten von den Bewerbern nicht so ausgeführt werden, wie es in diesen Bestimmungen beschrieben ist. Ausgenommen davon sind Fehler, welche einer anderen Bewertung unterliegen.
Werden gemachte Fehler durch Bewerber, die für diese betreffende Tätigkeit nicht vorgesehen sind, behoben, wird Falsches Arbeiten bewertet.

Wird aber ein offenes Kupplungspaar durch nicht für diese Tätigkeit bestimmte Bewerber gekuppelt, bleibt der Fehler Offenes Kupplungspaar.

Vorzeitiges oder zu spätes Handzeichen des Gruppenkommandanten oder vorzeitiges auslösen der Zeitnehmung (bei elektronischer Zeitnehmung) am Ende der Feuerwehrhindernisübung wird als Falsches Arbeiten bewertet.

Wird bei elektronischer Zeitnehmung die Zeitstoppung durch den Gruppenkommandant gestoppt, darf nach der Zeitstoppung keine Tätigkeit eines Bewerbers mehr ausgeübt werden. Wird eine Tätigkeit durch einen Bewerber ausgeübt erhält dieser Bewerber den Fehler „Falsches Arbeiten“.

Vorzeitiges betätigen des Tasters durch den Gruppenkommandant wird als Fehler „Falsches Arbeiten“ bewertet.

Auf den Fehler Falsches Arbeiten wird in diesen Bestimmungen nicht immer ausdrücklich verwiesen.

- Sprechen während der Arbeit (10 Schlechtpunkte)
Sprechen während der Arbeit wird bewertet, wenn an verschiedenen Stellen oder von verschiedenen Bewerbern gesprochen wird. Jeder Bewerter verzeichnet für sich die eingetretenen Fälle. Der Hauptbewerter hat bei der Bewertung festzustellen, welche verschiedenen Fälle des Sprechens vorliegen, und jeden einzelnen Fall im Bewertungsblatt einzutragen.
- Verläßt ein Wettbewerbsteilnehmer einer Gruppe mit beiden Füßen die Bewerbsbahn (seitliche Begrenzung), wird falsches Arbeiten bewertet. (10 Fehlerpunkte).

2. Sportlicher Teil

400-Meter-Staffellauf mit Hindernissen

2.1 Bewerbungsbahn, Stafette, Hindernisaufstellung

2.1.1 Die Länge der Bahn für den Staffellauf beträgt 400 Meter und ist in 9 Bahnabschnitte geteilt. Die Staffellaufbahn ist durch die Start- und Ziellinie gekennzeichnet. Die Breite der Laufbahn muss mindestens 1,2 Meter betragen.

2.1.2 Als Stafette, dient ein nicht absperrbares C-Strahlrohr.

2.1.3 Hindernisaufstellung:

1. Bahnabschnitt - bei der 20-Meter-Marke ist eine 2 m hohe und 1,2 m breite Leiterwand mit 4 Sprossen aufgestellt. Ein nicht absperrbares C-Strahlrohr liegt am linken Leiterwandende (in Laufrichtung).
2. Bahnabschnitt - ist eine reine Laufstrecke ohne Hindernisse.
3. Bahnabschnitt - bei der 70-Meter-Marke steht in der Mitte der Bahn ein doppelt gerollter C-Schlauch, Kupplungen in Laufrichtung, mit Schlauchträger versehen 5 Meter vom C-Schlauch entfernt in Richtung Ziel befindet sich eine 0,03 m hohe, feste Holzunterlage von 0,8 x 0,8 m zum Ablegen des C-Schlauches in der Bahnmitte. Der Schlauchträger (Metall und Gurt) darf die Holzplatte überragen.
4. Bahnabschnitt - ist eine reine Laufstrecke ohne Hindernisse.
5. Bahnabschnitt - bei der 175-Meter-Marke ist eine Vorrichtung (wie bei Hochsprung), auf der eine Latte in einer Höhe von 80 cm liegt. Die Breite beträgt 1,2m.
6. Bahnabschnitt - bei der 225-Meter-Marke ist eine Hürde mit einer Höhe von 0,6 m aufgestellt (wie bei Hürdenlauf).

-
7. Bahnabschnitt - bei der 275-Meter-Marke ist ein leerer 6-kg Handfeuerlöscher aufgestellt. 5 Meter vom Handfeuerlöscher in Zielrichtung entfernt befindet sich eine 0,03 m hohe, feste Holzunterlage von 0,8 x 0,8 m zum Aufstellen des Gerätes in der Bahnmitte.
8. Bahnabschnitt - ist eine reine Laufstrecke ohne Hindernissen.
9. Bahnabschnitt - bei der 380-Meter-Marke sind zwei doppeltgerollte C-Druckschläuche (ohne Schlauchträger, Kupplungen in Laufrichtung (dürfen beide Kupplungen nicht am Boden aufliegen)) abgestellt; rechts daneben ist ein Verteiler C-B-C in Laufrichtung aufgestellt.
- 2.1.4 Der Bewerb im Staffellauf verläuft auf mindestens zwei Bahnen. Von den 9 Mitgliedern einer Bewerbungsgruppe ist jeweils ein Hindernis oder eine Teilstrecke zu bewältigen bzw. zu laufen.
Die Teilnehmer sind identisch mit jenen bei der Feuerwehrhindernisübung. Der Gruppenkommandant nimmt die Einteilung der einzelnen Positionen vor.
- 2.1.5 Aufstellung der Wettbewerbsteilnehmer:
Jeder Bewerber steht in seinem Bahnabschnitt außer der Startläufer (Nr. 1), der steht vor der Startlinie, 25-Meter-Marke Nummer 2, 50-Meter-Marke Nummer 3, 100-Meter-Marke Nummer 4, 150-Meter-Marke Nummer 5, 200-Meter-Marke Nummer 6, 250-Meter-Marke Nummer 7, 300-Meter-Marke Nummer 8, 350-Meter-Marke Nummer 9. Die Übergabe der Stafette beginnt bei den jeweiligen Übergabemarken. Im Bahnabschnitt 2, 4 und 8 muss die Stafette in der ersten Hälfte des Bahnabschnittes übergeben werden. Dies ist im Bahnabschnitt 2 bei 37,5m, im Bahnabschnitt 4 bei 125m, im Bahnabschnitt 8 bei 325m.

Im Bahnabschnitt 9 ist die Stafette innerhalb der ersten 15m (bis 365m) zu übergeben.

Wird dagegen verstoßen, kommt der Punkt 2.4.1 – nicht ordnungsgemäß überwundenes Hindernis oder gelöste Aufgabe, je Fall 10 Sek., zur Anwendung.

Es ist kein Fehler, wenn der Übernehmer, um im fließenden Ablauf die Stafette weiterzugeben, schon unmittelbar vor der direkten Übergabe startet.

Der Wettbewerbsteilnehmer der die Stafette übergeben hat, verlässt die Laufbahn so, dass er den Wettbewerbsteilnehmer der zweiten Bahn nicht behindert, Sobald die Stafette übergeben ist, läuft er aus.

- 2.1.6. Der Startläufer mit der Nummer 1 startet ohne Stafette auf den Befehl des Starters; in den folgenden Bahnabschnitten starten die Wettbewerbsteilnehmer ohne Befehl bei Übernahme des Strahlrohres. Auf den einzelnen Bahnabschnitten können die Wettbewerbsteilnehmer die Stafette auf beliebige Weise - außer im Mund - tragen und müssen mit dem Strahlrohr das Hindernis bewältigen (betrifft nicht den Bahnabschnitt 1).

2.2 Bekleidung

Die Gruppe tritt mit dem landesüblichen Arbeitsanzug an. Schuhwerk beliebig; Stollenschuhe oder Spikes sind verboten. Es werden keine Schutzhandschuhe und kein Feuerwehrgurt getragen.

2.3 Durchführung der Disziplin

- 2.3.1 Der Staffellauf wird auf folgende Weise verrichtet:

1. Bahnabschnitt - auf Befehl des Starters beginnt die Nummer 1 zu laufen. Bei der 20-Meter-Marke überwindet er die Leiterwand, wobei leitermäßig vorgegangen werden muss. Die Hände müssen mindestens beim Auf- und Abstieg der Leiterwand die

Sprossen 3. und 4. leitermäßig (von oben) ergreifen. Ergreifen der Sprossen 3 und/oder 4 nur von unten wird als Fehler „nicht ordnungsgemäß überwundenes Hindernis oder gelöste Aufgabe“ (10 Fehlerpunkte) bewertet. Die Füße müssen mindestens die 1. und 2. Sprosse betreten. Dies gilt für den Auf- und Abstieg. Am linken Ende der Leiterwand (in Laufrichtung) ist das abgelegte nicht absperrbare C-Strahlrohr aufzunehmen und nach dem Teilstück der Nummer 2 zu übergeben.

2. Bahnabschnitt - in der ersten Hälfte des Bahnabschnittes vor der 37,5-Meter-Marke muss die Stafette von der Nummer 1 an die Nummer 2 übergeben werden.

3. Bahnabschnitt - die Nummer. 3 übernimmt von der Nummer. 2 das Strahlrohr, nimmt bei der 70-Meter-Marke den abgestellten, doppeltgerollten C-Schlauch auf und legt diesen auf der 5 Meter entfernten Unterlage ab. Der aufgestellte C-Druckschlauch, der mit einem Schlauchträger versehen ist, muss nicht beim Schlauchträger erfasst werden und auf die 80 x 80 cm Ablage abgelegt werden (kann auch beim Schlauch direkt angefasst werden). Der Schlauch darf nicht über die Holzplatte hinausragen, der Schlauchträger (Metall und Gurt) dürfen über die Holzplatte hinausragen. Ist dieser Vorgang verrichtet, übergibt die Nummer 3 nach der 100-Meter-Marke der Nummer 4 das Strahlrohr.

4. Bahnabschnitt -

In der ersten Hälfte des Bahnabschnittes 4 vor der 125-Meter-Marke muss die Stafette von der Nummer. 3 an die Nummer 4 übergeben werden.

5. Bahnabschnitt – der Wettbewerbsteilnehmer mit der Nummer 5 muss vor dem Hindernis die Stafette übernehmen und unter dem aufgestellten Hindernis, ohne die Latte herunterzuwerfen, durchlaufen. Fällt die Latte von der Vorrichtung, so besteht die

Möglichkeit, die Latte auf die Vorrichtung zurückzulegen und das Hindernis nochmals zu unterlaufen.

6. Bahnabschnitt – der Wettbewerbsteilnehmer mit der Nummer 6 übernimmt vor dem Hindernis von der Nummer 5 die Stafette und begibt sich über die aufgestellte Hürde. Wird die Hürde umgeworfen, hat der Teilnehmer die Möglichkeit, das Hindernis aufzustellen und nochmals zu überwinden.

7. Bahnabschnitt - der Wettbewerbsteilnehmer mit der Nummer 7 läuft nach der Übernahme der Stafette zum Handfeuerlöscher, nimmt ihn auf und bringt ihn zur gekennzeichneten Stelle, wo er abgestellt wird. Fällt der Handfeuerlöscher – bevor das Strahlrohr von der Nummer 7 an die Nummer 8 übergeben ist – um, besteht die Möglichkeit, das Gerät wieder aufzustellen. Wird dies jedoch unterlassen, werden Fehlerpunkte für nicht ordnungsgemäß überwundenes Hindernis oder gelöste Aufgabe, je Fall 10 Sek., gegeben.

Es werden keine Fehlerpunkte gegeben, wenn der Handfeuerlöscher nach der Übergabe umfällt.

8. Bahnabschnitt –

In der ersten Hälfte des Bahnabschnittes 8 vor der 325-Meter-Marke muss die Stafette von der Nummer 7 an die Nummer 8 übergeben werden.

9. Bahnabschnitt – der Wettbewerbsteilnehmer mit der Nummer 8 übergibt vor der 365-Meter-Marke die Stafette der Nummer 9. Die Nummer 9 läuft nach der Übergabe der Stafette zu den Schläuchen, die er zusammenkuppelt und eine Kupplung an den Verteiler anschließt und auszieht. Das Strahlrohr wird an das zweite Ende des C-Druckschlauches angekuppelt. Die Kupplungen müssen an beiden Knaggen angeschlossen sein und dürfen während der Verrichtung der Aufgabe nicht aufgehen. Mit dem angekuppelten Strahlrohr läuft der

Bewerbsteilnehmer durch das Ziel und legt es anschließend auf den Boden. Es muss die gesamte Kupplung des Strahlrohres über der Ziellinie liegen. Das Strahlrohr darf nicht abgekuppelt werden.

Wenn gestartet ist und eventuell die Schläuche umfallen, oder sich die Kupplungen ohne Einwirkung einer Person verändern, darf die Nummer 9 den Aufstellungsplatz bei der 350m-Marke nicht mehr verlassen.

Es darf aber auch kein Fehler bewertet werden. Es ist darauf zu achten, dass das Strahlrohr vor dem Durchlaufen der Ziellinie angekuppelt ist (das Strahlrohr muss mit der Kupplung des C-Schlauches haltbar verdreht werden).

- 2.3.2 Die Stafette darf nicht im Mund getragen, sie darf nur von Hand zu Hand übergeben werden. Wenn eines der Gruppenmitglieder ein Hindernis nicht ordnungsgemäß überwunden hat, kann er das Hindernis von neuem überwinden, braucht aber nicht zum Ort der Übergabe bzw. der Aufstellung zurück.
- 2.3.3 Die Disziplin ist dann beendet, wenn der Bewerbsteilnehmer des 9. Bahnabschnittes des Staffellaufes die Ziellinie überschritten hat.
- 2.3.4 Jeder vom Gruppenkommandanten für ein Hindernis eingeteilte Bewerbsteilnehmer muss sein zugewiesenes Hindernis oder seine Aufgabe ordnungsgemäß überwinden oder lösen, erst dann darf er die Stafette übergeben. Der Handfeuerlöscher und der C-Druckschlauch dürfen erst dann berührt werden, wenn die Stafette übernommen wurde.

2.4 Wertung

2.4.1 Jede Bewerbungsgruppe bekommt entsprechend ihrem Durchschnittsalter ihre Sollzeit vorgeschrieben. Für diese Zeit erhält die Gruppe 100 Punkte.

Gesamalter	entspricht Ø-Alter	Soll-Zeit
bis -112	12 Jahre	80 s
113-121	13 Jahre	77s
122-130	14 Jahre	74s
131-139	15 Jahre	71s
140-144	16 Jahre	68s

Fehlerpunkte:

Offenes Kupplungspaar, je Fall, 10 Punkte. Sind beim Ausziehen der C-Druckschlauchleitung mehrere Kupplungen aufgegangen, dann ist nur ein Fehler von 10 Punkten zu geben.

Wird die C-Druckschlauchleitung überhaupt nicht ausgelegt, werden je offenem Kupplungspaar 10 Punkte, somit 3 x 10 Punkte gegeben (

Nicht ordnungsgemäß überwundenes Hindernis oder gelöste Aufgabe, je Fall, 10 Sekunden.

Für jede Sekunde, um die die Bewerbungsgruppe das Ziel früher erreicht, gibt es Pluspunkte. Für jede Sekunde, um die die Bewerbungsgruppe das Ziel später erreicht gibt es Minuspunkte.

Werden die Stafettenübergaben nicht ordnungsgemäß eingehalten werden je Fall 10 Punkte bewertet.

Wird die Stafette nicht über die Ziellinie gebracht, sind 20 Fehlerpunkte zu geben.

Wird der Laufbahnrand mit beiden Füßen übertreten, werden ebenfalls Fehlerpunkte für nicht ordnungsgemäß überwundenes Hindernis oder gelöste Aufgabe, je Fall 10 Sek., bewertet.

Wurde bei der Absolvierung des Staffellaufes ein Fehler begangen, darf der Bewerter nichts berühren. Er ruft den Läufer zu sich und zeigt den begangenen Fehler auf. Die Bewerter dürfen während des Bewerbungsablaufes keine Anweisungen an die Wettbewerbsteilnehmer geben. Die Bewerter übermitteln etwaige Fehler an den Hauptbewerter erst dann, wenn die Nr. 9 die Ziellinie überschritten hat.

Videoaufzeichnungen für die Behandlung von Einsprüchen werden nicht anerkannt.

2.4.2 Eine Disqualifikation der Bewerbungsgruppen für den 400m-Lauf erfolgt bei folgenden Fehlern:

- Ein Läufer wird für eine Teilstrecke nicht eingesetzt.
- Dreimaliger Frühstart.
- Schlussläufer erreicht nicht die Ziellinie.
-
- Stafette ist nicht von Läufer zu Läufer übergeben worden.
- Verlassen der Bahn durch einen Läufer und „gleichzeitige“ Behinderung eines anderen Läufers.

2.4.3 Die Zeitnahme erfolgt im Zeitraum vom Startzeichen für den Startläufer bis zum Überschreiten der Ziellinie durch den Schlussläufer. Die Zeit wird in Sekunden mit Hundertstelsekunden gestoppt.

C) BEWERBSDURCHFÜHRUNG UND BEWERTER

1. Anmeldung und Meldung zum Bewerb

1.1 Die Anmeldung

Nach dem Eintreffen der Gruppen am Austragungsort begeben sich die Betreuer der Jugendgruppen zur Bewerbungsleitung, um die Gruppen anzumelden. Sie erhalten dort alle notwendigen Unterlagen.

1.2 Meldung zum Bewerb

Eine halbe Stunde vor der im Bewerbungsplan festgelegten Antrezeit begeben sich die Gruppen zum Berechnungsausschuss. Sie haben ihre Teilnehmerlisten mit den endgültigen Namen der Teilnehmer abzugeben und den Umschlag mit dem Bewertungsblatt entgegenzunehmen.

2. Bewerber

2.1 Feuerwehrhindernisübung

2.1.1 Der Bewerb wird unter der Aufsicht eines Bewerbungsleiters durchgeführt.

2.1.2 An Bewerber und Teilnehmer sind vorzusehen:

a) für Start- und Ziellinie: der Bewerber 1 bewertet im Bahnabschnitt I die Hindernisse Wassergraben und Hürde und die verlegten C-Druckschläuche, gleichzeitig fungiert er als 1. Teilnehmer,

b) der Bewerber 2 bewertet im Bahnabschnitt I die Hindernisse Kriechstrecke und Laufbrett und die in diesem Abschnitt verlegten C-Druckschläuche sowie die Ablage in die Schlauchträgerkiste und fungiert als 2. Teilnehmer,

c) der Bewerber 3 bewertet im Bahnabschnitt II das Pumpen mit den beiden Kübelspritzen und überprüft, ob die Aufgabe erfüllt wurde bzw. ob der Gruppenkommandant seinen Beobachtungsstandort richtig eingenommen hat und diesen mit den Bewerbern mit der Nummer 2 und 3 verlässt,

d) der Bewerber 4 bewertet im Bahnabschnitt III das Gerätegestell,

- e) der Bewerter 5 bewertet im Bahnabschnitt III das Knotengestell,
- f) jeder Bewerter bewertet nur seinen Bahnabschnitt, jeder Hauptbewerter fungiert als Zeitnehmer und kontrolliert sämtliche Bahnabschnitte. Er trägt die Zeit und die Fehlerpunkte in das Bewertungsblatt ein. Die Bewertung durch ihn hat nach Rücksprache mit den für den Bahnabschnitt zuständigen Bewerter und dem Gruppenkommandanten zu erfolgen, um eine Doppelbewertung auszuschließen. Wird ein Fehler bewertet, darf das Gerät bevor es dem Gruppenkommandanten erklärt wurde, vom Bewerter nicht berührt werden. Ist eine elektronische Zeitnehmung vorhanden, so löst der Hauptbewerter diese beim Start aus und stoppt sie nach Beendigung des Bewerbes ab. Die Zeit wird in Sekunden und Zehntelsekunden bei Handstopppung gemessen, bei elektronischer Zeitnehmung in Sekunden und Hundertstelsekunden. Die Zeitnehmer entfallen dadurch nicht. .

2.2 Sportlicher Teil

- 2.2.1 Es sind 1 Hauptbewerter und 2 Zeitnehmer sowie 1 Bewerter pro Bahnabschnitt (9 Bewerter) pro Bahn vorzusehen:
- a) der Hauptbewerter ist Bahnleiter und Starter
 - b) 2 Zeitnehmer pro Bahn.
- 2.2.2 Als Staffellaufzeit gilt die Durchschnittszeit der beiden Zeitnehmer. Es kann auch eine elektronische Zeitnehmung eingesetzt werden. Die Zeitnehmer entfallen dadurch nicht. Bei elektronischer Zeitnehmung erfolgt die Zeitnehmung in Sekunden mit Hundertstelsekunden.

D) ENDERGERBNIS UND JUGENDBEWERBS-ABZEICHEN

1. Ergebnis

Die ermittelten Punkte der Feuerwehrhindernisübung und des sportlichen Teiles werden zum Endergebnis verrechnet. Das errechnete Endergebnis ist gleichzeitig die Gesamtpunktzahl.

Beispiel:

Feuerwehrhindernisübung	=		900,00 Punkte
Sportlicher Teil	=	+	<u>90,00 Punkte</u>
Gesamtpunktzahl			<u>990,00 Punkte</u>

Die Wertung bei Punktegleichheit

Erreichen zwei oder mehrere Bewerbungsgruppen die gleiche Punkteanzahl, so sind die nachfolgenden Kriterien in der angeführten Reihenfolge heranzuziehen bis eine Reihung erreicht ist.

1. Fehlerfreie Feuerwehrhindernisübung
2. Bessere Zeit der fehlerfreien Feuerwehrhindernisübung
3. Geringere Anzahl von Schlechtpunkten bei der Feuerwehrhindernisübung
4. Bessere Zeit beim Staffellauf

Ist auch dann noch keine Reihung möglich, sind die Bewerbungsgruppen ex aequo auf den gleichen Rang zu reihen.

1.1. Disqualifikation

Wird ein Bewerber oder Mitglied der Organisation von einem Vertreter der Nation oder Bewerber ungebührlich behandelt, auch außerhalb des Bewerbes, kann der Bewerbungsleiter mit Abstimmung der IJLK eine Disqualifikation aller Gruppen der Nation aussprechen.

1.2. Einspruch

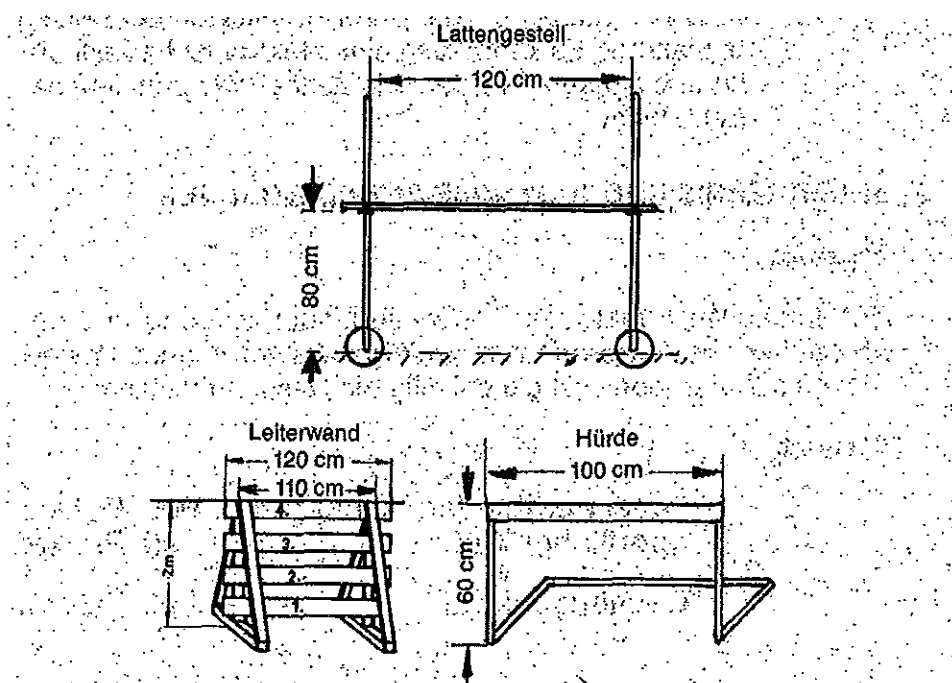
Einsprüche gegen die Bewertung sind unverzüglich durch den Delegationsleiter, den Dolmetscher und Trainer auf der Wettbewerbsbahn beim Hauptbewerter einzubringen.

Der Wettbewerbsleiter entscheidet über den Einspruch in Abstimmung mit den zuständigen Bewertern der jeweiligen Wettbewerbsbahn.

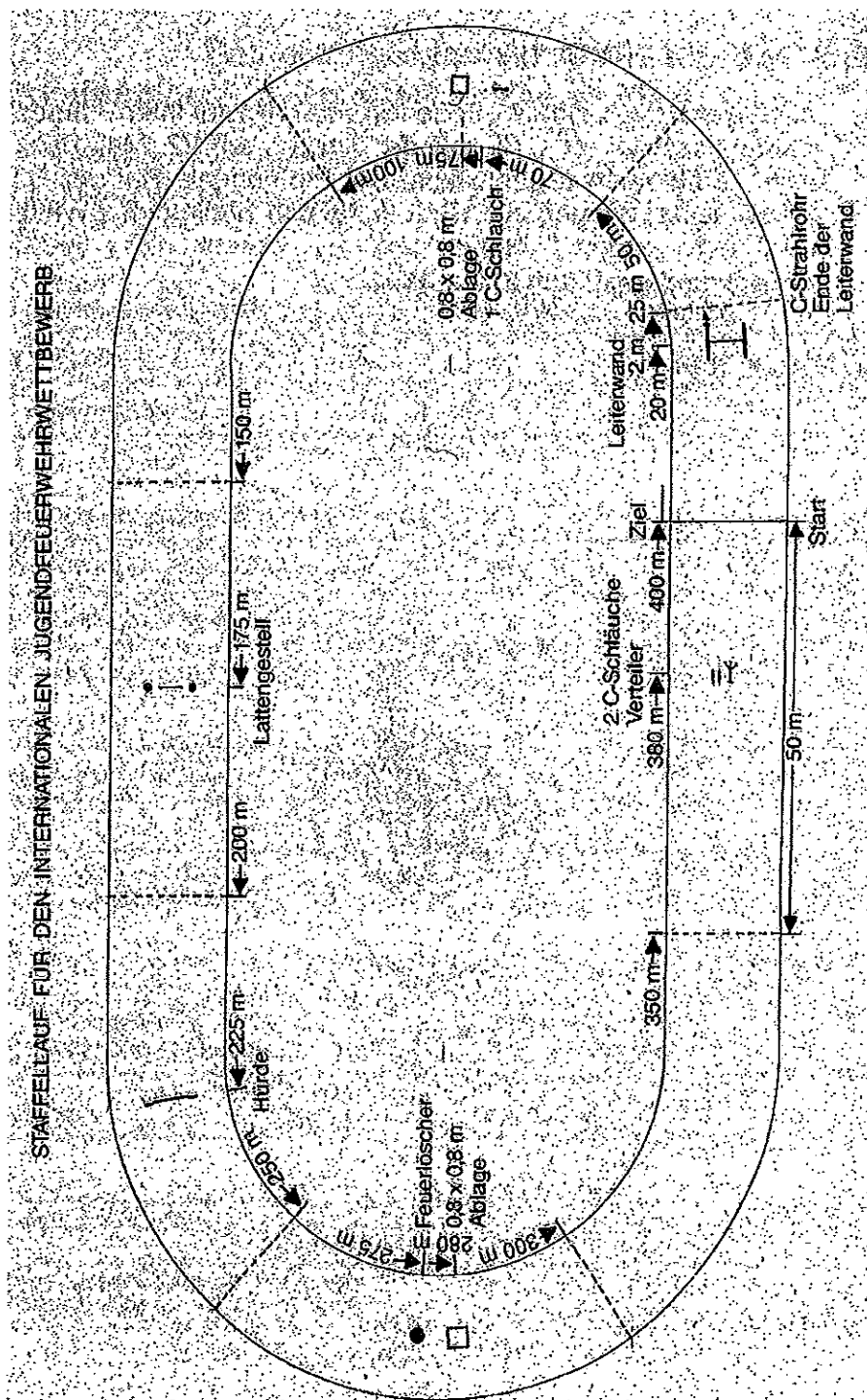
Die Entscheidung des Wettbewerbsleiters ist endgültig.

2. Jugendwettbewerbsabzeichen

Das internationale Jugendwettbewerbsabzeichen wird im Rahmen der Abschlusskundgebung an die teilnehmenden Gruppen ausgegeben, wenn keine Disqualifikation vorliegt.



Laufen die Wettbewerbsteilnehmer auf einer Ovalbahn, darf jede Wettbewerbsbahn nicht mehr als



400m lang sein.

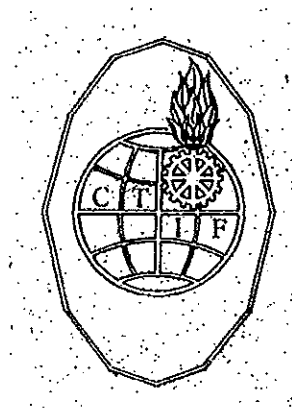
Die Übergabemarken sind im Bahnabschnitt 2 bei 37,5 Meter, im Bahnabschnitt 4 bei 125 Meter, im Bahnabschnitt 8 bei 325 Meter und im Bahnabschnitt 9 bei 365 Meter, zu markieren.

E) SCHLUSSBESTIMMUNG

Diese Bewerbungsbedingungen wurden von der Intern. Jugendleiterkommission im CTIF auf der Sitzung am 17. Mai 2012 in Amberg/Deutschland beschlossen.

7. Auflage 2012

C. T. I. F.



Bewertungsblatt für die Internationalen Jugendfeuerwehrbewerbe des "CTIF"

Jugendfeuerwehrgruppe der Feuerwehr:

Landesfeuerwehrverband (Nation):

BEWERTUNG:		Vorgabepunkte							1000	
FEUERWEHRHINDERNISÜBUNG		HB	B1	B2	B3	B4	B5	Pkte.		
Fehler am Hindernis	je Fall 10									
Verdrehung eines Schlauches	je Fall 5									
Offenes Kupplungspaar	je Fall 20									
Falsches Verlegen der C-Löschleitung	je Fall 10									
Liegengebliebenes o. verlorenes Gerät	je Fall 5									
Falsch a. Gerätegestell abgel. Gerät	je Fall 10									
Falsch angefertigter Knoten	je Fall 10									
Falsches Arbeiten	je Fall 10									
Sprechen während der Arbeit	je Fall 10									
Zeit:		Min.	Sec.							
.....									
Hauptbewerter		Bewerter 1			Gruppenkdt					
BEWERTUNG: STAFFELLAUF									Punkte 100	
Gesamtfalter	Soll-Zeit						Sec.			
Bewertung	Ist-Zeit						Sec.			
Offenes Kupplungspaar	je Fall 10									
Nicht ordnungsgemäß überwundenes Hindernis oder gelöste Aufgabe	je Fall 10									
Nicht ordnungsgemäße Stafettenübergabe	je Fall 10									
.....									
Hauptbewerter		Zeitnehmer			Zielläufer					

